

# Clapets coupe-feu

pour insufflation et extraction d'air



[www.feuerschutz.ch](http://www.feuerschutz.ch)

# Clapets coupe-feu F90

pour insufflation et extraction d'air

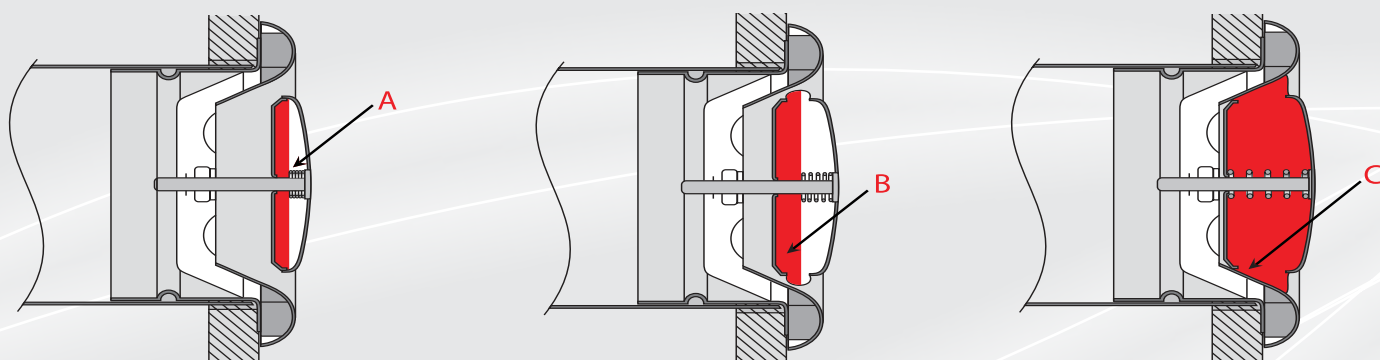


## Application de BRAV-K

- ▶ Installation dans des conduits d'aération (cuisines, salles de bains, installations de WC).
- ▶ Pour les immeubles: installation dans les conduits d'aération selon DIN 18017-3, remplacent les clapets coupe-feu exigés par la police de feu; un dispositif d'arrêt par raccordement

## Fonctionnement du clapet coupe-feu BRAV-K

Le débit d'air peut être réglé en continu en tournant la tête du clapet et en la fixant par un contre-écrou. La tête du clapet constitue, avec deux pièces en forme de cuvette, un corps creux dans lequel sont logés une couche isolante et un ressort (A) pour optimiser l'encombrement. En cas d'incendie (à partir de 72° C), le ressort permet d'obtenir une fermeture rapide en pressant la plaque d'acier située à l'arrière de la tête du clapet contre le boîtier du clapet (B). La couche isolante se dilate et ferme durablement le creux entre le boîtier et la tête (C).



## Tailles disponibles en stock de clapets coupe-feu BRAV-K

- ▶ Rond Ø en mm:  
80, 100, 125, 160 et 200

## Tailles disponibles de blocages de fumées froides KRS-M en stock

- ▶ Rond Ø en mm:  
80, 100, 125, 160 et 200

## Données techniques

- ▶ Homologation AEAI n° 16983 F90
- ▶ Profondeur d'encastrement 50 mm
- ▶ Température déclenchant la fermeture rapide: 72° C

## Maintenance BRAV-K

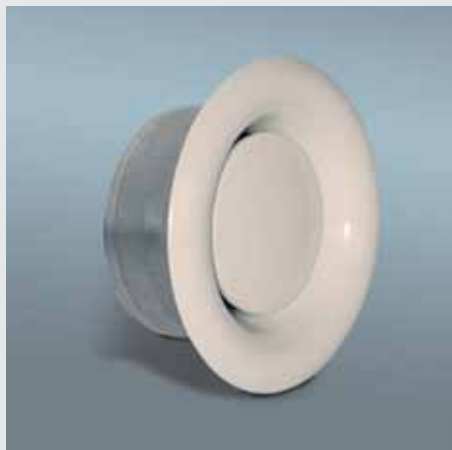
- ▶ Dispositif de déclenchement sans aucun entretien
- ▶ Aucune obligation d'entretien
- ▶ Retrait facile pour nettoyage

# Clapets coupe-feu F90

pour insufflation et extraction d'air



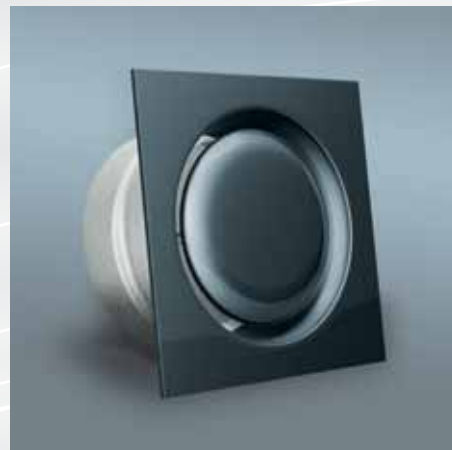
## Produits disponibles



Clapet coupe-feu BRAV-K, insufflation/extraction d'air, profondeur d'encastrement 50 mm



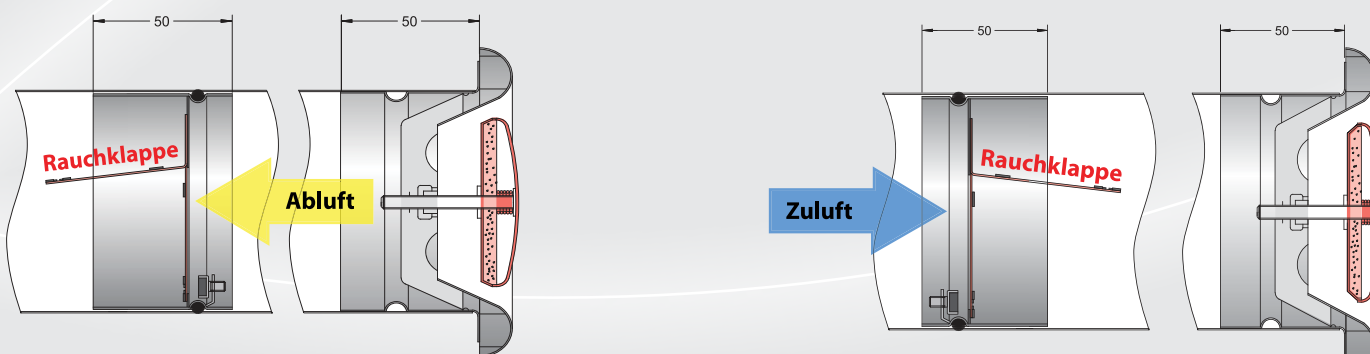
Option: blocage de fumées froides KRS-M, insufflation / extraction d'air, avec fermeture aimantée, profondeur d'encastrement 50 mm



Clapet coupe-feu "Concept" Design personnalisé sur demande, quantité minimum de commande: 100 pièces

## Fonctionnement du blocage de fumées froides KRS-M, certifié TÜV

En cas d'arrêt du ventilateur du fait d'un détecteur d'incendie/de fumées, d'une interruption programmée (p. ex. pendant la nuit) ou d'une panne, le blocage de fumées froides avec fermeture aimantée empêche la propagation des fumées par la tuyauterie. Le blocage de fumées froides garantit qu'aucune fumée froide allant jusqu'à 260 °C puisse entrer ou sortir par le réseau d'insufflation ou d'extraction. Le blocage de fumées froides peut être utilisé seul ou en combinaison avec notre clapet coupe -feu BRAV-K, ou avec notre produit FIREBLOCK ou bien encore avec d'autres dispositifs d'arrêt thermique. Les installations de ventilation existantes peuvent en être équipées sans aucun problème. Les blocages de fumées froides KRS-M sont extrêmement silencieux et ne provoquent pas de battement grâce à leur fermeture aimantée. En cas d'arrêt de l'installation de ventilation, cette fermeture aimantée protège contre la pression du vent (préréglage à 15 Pa).



# Hauser Feuerschutz AG

Safety Signs & Security Products

Sonnmattweg 6  
CH-5000 Aarau

Téléfon: 062 844 48 40

Fax: 062 844 48 41

Email: [info@feuerschutz.ch](mailto:info@feuerschutz.ch)

Internet: [www.feuerschutz.ch](http://www.feuerschutz.ch)

**ASA**  
  
**INSIDE**

Nos services en matière de clapets coupe-feu:

- Conseil téléphonique
- Rédaction de devis / appels d'offres
- Boutique en ligne

Vous trouverez de plus amples informations sur des luminaires de secours, des produits photoluminescents, des signaux de secours, de protection d'incendie, d'obligation, d'avertissement et d'interdiction ainsi que des produits de signalisation dans notre boutique en ligne et sur notre site Internet [www.feuerschutz.ch](http://www.feuerschutz.ch).